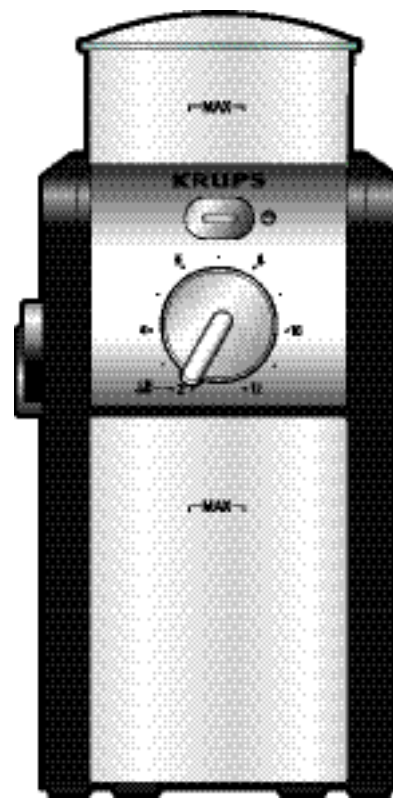
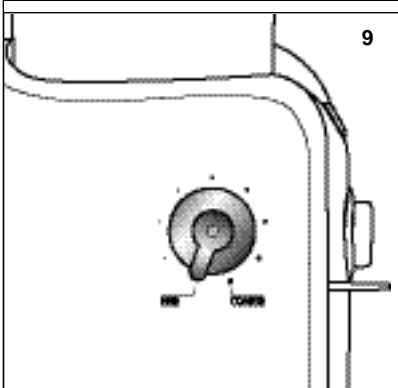
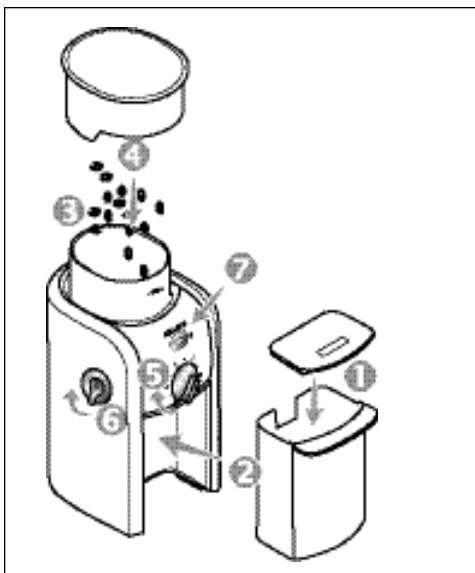
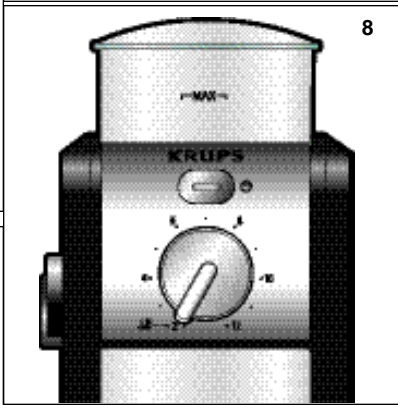
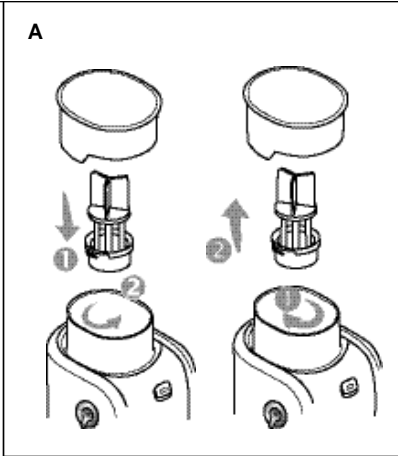
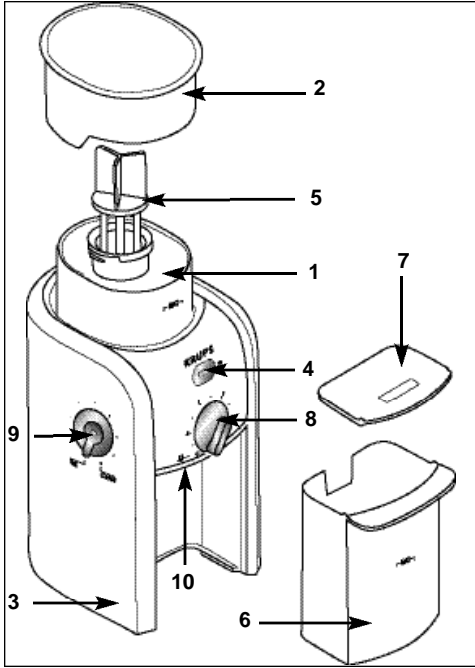


KRUPS



www.krups.com



Nous vous remercions d'avoir choisi un appareil de la gamme de produits KRUPS pour la préparation des aliments.

Consignes de sécurité

Conservez ce mode d'emploi et lisez le attentivement avant la première utilisation.

- Cet appareil est destiné uniquement à un usage domestique à l'intérieur de la maison. Une utilisation professionnelle ou non conforme au mode d'emploi dégagerait KRUPS de toute responsabilité.
- Ne laissez pas l'appareil fonctionner sans surveillance particulièrement en présence de jeunes enfants ou de personnes handicapées
- Ne laissez pas le câble d'alimentation à portée de mains des enfants, à proximité ou en contact avec les parties chaudes de votre appareil, près d'une source de chaleur ou sur un angle vif.
- Ne mettez pas l'appareil, le câble d'alimentation ou la fiche dans l'eau ou tout autre liquide
- Débranchez toujours votre appareil dès que vous cessez de l'utiliser et lorsque vous le nettoyez. Pour débrancher votre appareil retirez la fiche de la prise électrique, ne tirez jamais sur le cordon d'alimentation.
- Vérifiez que la tension d'alimentation de votre appareil correspond à celle de votre installation électrique. Toute erreur de branchement annule la garantie.

- N'utilisez pas votre appareil s'il ne fonctionne pas correctement, s'il a été endommagé ou si le câble d'alimentation ou la fiche sont endommagés.
- Afin d'éviter tout danger, faites-les obligatoirement remplacer par un centre agréé KRUPS (voir liste dans le livret service).
- Pour votre sécurité, utilisez uniquement des accessoires et des pièces détachées KRUPS adaptés à votre appareil
- Toute intervention autre que le nettoyage et l'entretien usuel par le client doit être effectuée par un centre agréé KRUPS
- Afin d'éviter tout danger, ne faites pas fonctionner l'appareil sans son couvercle de sécurité. N'introduisez pas vos mains ou tout ustensile dans l'appareil pendant son fonctionnement ou lorsque celui-ci est branché. Avant de le faire fonctionner, assurez-vous qu'il ne contient aucun objet.
- Ne faites pas fonctionner l'appareil à vide.

Description

- 1 Compartiment à grains
- 2 Couvercle du compartiment à grains
- 3 Corps de l'appareil
- 4 Interrupteur (marche-arrêt)
- 5 Meule supérieure amovible
- 6 Réceptacle à mouture
- 7 Couvercle du réceptacle à mouture
- 8 Sélecteur du nombre de tasse
- 9 Sélecteur de finesse de mouture
- 10 Orifice de sortie de la mouture

A propos du café

L'arôme du café dépend de la qualité de la mouture. En général, plus le café passe rapidement, plus la mouture doit être fine. C'est pourquoi la mouture utilisée pour une cafetière espresso est plus fine que la mouture utilisée pour une cafetière filtre.

Un café moulu trop fin destiné à une cafetière espresso donnera un café au goût amer dans une cafetière filtre. A l'inverse, l'utilisation d'une mouture plus grossière dans une cafetière espresso donnera un café sans saveur. Si vous avez choisi la mouture adaptée à votre cafetière, le simple fait d'augmenter la quantité de mouture donnera un café plus fort mais sans aucune amertume.

Avant une première utilisation

Nettoyez le réceptacle à mouture (6), son couvercle (7) et le couvercle du compartiment à grains (2) à l'eau tiède savonneuse. Nettoyez l'intérieur du compartiment à grains (1) avec un chiffon humide. Ne placez jamais le corps de l'appareil dans l'eau ou sous l'eau courante. Séchez soigneusement l'ensemble des pièces et remettez-les en place. Le réceptacle à mouture, son couvercle et le couvercle du compartiment à grains peuvent être lavés dans le panier supérieur du lave-vaisselle.

Utilisation de l'appareil

1. Placez le réceptacle à mouture (6) et son couvercle (7) dans leur emplacement. Vérifiez que l'ensemble est correctement positionné dans le corps (3).

2. Retirez le couvercle (2) et introduisez les grains de café dans le compartiment à grains (1). Ne dépassez pas le niveau "max.". Remplacez le couvercle du compartiment à grains et assurez-vous qu'il est bien positionné.
3. Réglez la quantité de mouture désirée en positionnant le sélecteur du nombre de tasses (8) selon la quantité désirée.
4. Réglez la finesse de mouture en ajustant le sélecteur (9) sur le niveau désiré. (voir § Conseils pratiques)
5. Branchez la fiche dans une prise électrique.
6. Appuyez sur l'interrupteur O/I (4) pour faire fonctionner l'appareil.
7. Lorsque la quantité sélectionnée est broyée, l'appareil s'arrête automatiquement.
8. Si vous souhaitez interrompre l'appareil avant, appuyez sur l'interrupteur O/I (4)
9. Otez le réceptacle à mouture, tapez légèrement sur le réceptacle puis retirez le couvercle et versez la mouture obtenue directement dans le filtre de la cafetière filtre ou à l'aide d'une cuillère doseuse pour une cafetière Espresso.
10. Pour obtenir une quantité supplémentaire de mouture, vous pouvez répéter un cycle de fonctionnement en appuyant de nouveau sur l'interrupteur O/I (4). Assurez-vous toujours préalablement que la mouture ne dépasse pas le niveau " max. " du réceptacle à mouture (6).

- Les réglages sélectionnés sont conservés d'une utilisation à l'autre.

Attention !

Pour que votre appareil fonctionne normalement, assurez-vous que :

- Le couvercle du compartiment à grains **(2)** est correctement positionné.
- Le réceptacle à mouture **(6)** et son couvercle **(7)** sont correctement placés dans le corps de l'appareil.
- Conservez votre café en grains dans un récipient hermétique au réfrigérateur.

Conseils pratiques

- Pour préserver tout l'arôme de votre café, il est recommandé de le moudre quelques instants avant de le préparer.

Conseils pour sélectionner la finesse de mouture:

- Le sélecteur de mouture **(9)** vous permet d'ajuster la finesse de votre mouture selon le type de cafetière que vous utilisez et selon vos goûts personnels.
- Lors d'une première utilisation, il est conseillé de sélectionner une position intermédiaire et d'ajuster par la suite le degré de finesse selon vos goûts. Après quelques utilisations, vous trouverez la mouture idéale selon votre goût et votre cafetière.
- **Ne modifiez pas le degré de finesse quand l'appareil est en cours de fonctionnement.**

Conseils pour sélectionner le nombre de tasses :

- Le sélecteur du nombre de tasses **(8)** permet de programmer la quantité de mouture souhaitée.
- Plus le nombre de tasses que vous sélectionnez est élevé, plus le temps de fonctionnement de l'appareil sera long.

Entretien

- Débranchez toujours votre appareil avant de le nettoyer.
- Ne placez jamais le corps, le cordon ou la prise de votre appareil dans l'eau ou sous l'eau courante
- N'utilisez pas de détergents trop agressifs ou de tampons abrasifs pour nettoyer l'appareil.
- Nettoyez les couvercles et le réceptacle à mouture dans une eau tiède savonneuse ou placez-les dans le panier supérieur de votre lave-vaisselle.
- Pour enlever la meule supérieure **(5)**, réglez le sélecteur de mouture **(9)** sur la position minimum puis saisissez avec les doigts les ailettes de la meule supérieure. Tournez-la dans le sens des aiguilles d'une montre et soulevez-la verticalement pour la retirer. **(Fig. A)**
- Nettoyez soigneusement l'intérieur du compartiment à grains **(1)** avec un chiffon humide.
- Pour replacer la meule supérieure, placez le sélecteur de mouture **(9)** sur la position maximum, positionnez la meule supérieure et tournez dans le sens opposé aux aiguilles d'une montre **(Fig. A)**
- Nettoyez soigneusement l'orifice de sortie de la mouture et le corps de l'appareil avec un chiffon humide

Pannes eventuelles et solutions pour y remé-

L'appareil ne fonctionne pas ou s'arrête durant le fonctionnement.	Vérifiez le branchement
	Le couvercle du compartiment à grains n'est pas correctement positionné.
	Le réceptacle à mouture ou son couvercle sont mal positionnés ou non installés.
Le sélecteur de finesse de la mouture ne fonctionne plus.	Vérifiez si la meule supérieure est bien positionnée. (Voir le paragraphe concernant l'entretien dans la notice)

Produit électrique ou électronique en fin de

Votre appareil est prévu pour fonctionner durant de longues années.

Toutefois, le jour où vous envisagez de le remplacer, ne le jetez pas dans votre poubelle ou dans une décharge mais apportez le au point de collecte mis en place par votre commune (ou dans une déchetterie le cas échéant).

Thank you for choosing an appliance from the KRUPS range, please read these instructions before use and keep them in a safe place.

Safety instructions

Read the user manual carefully before first using your appliance and keep it for future reference.

- This product has been designed for domestic use only. Any commercial use, inappropriate use or failure to comply with the instructions, the manufacturer accepts no responsibility and the guarantee will not apply.
- Use the appliance on a flat, heat resistant surface, away from water splashes and any sources of heat.
- Do not leave the appliance running unattended, especially in the presence of young children or severely disabled persons.
- Do not let the power supply cord hang in reach of children, close to or in contact with the hot parts of your appliance or close to a source of heat or a sharp edge.
- Do not put the appliance, power supply cord or plug in water or any other liquid
- Disconnect the appliance as soon as you stop using it and when cleaning. To unplug, grasp plug and pull from electrical outlet. Never pull cord.
- Check that your appliance's power supply rating corresponds to your mains electrical supply. Any error in connection negates the guarantee.
- Do not use the appliance if it does not run correctly, if it has been damaged or if the power supply cord has been damaged. Avoid taking risks and have them replaced by a KRUPS approved centre (see list in service handbook).
- For personal safety, only use KRUPS accessories and spare parts manufactured for your appliance .

- Any intervention other than cleaning or normal maintenance by the customer must be performed by a KRUPS approved centre.
- Always operate the mill with the safety lid securely in place. Keep hands and utensils out of the coffee hopper while grinding, and when the appliance is plugged in. Make sure there are no foreign bodies in the beans before grinding.
- Do not run the appliance empty.

Description

- 1 Bean hopper
- 2 Bean hopper lid
- 3 Body of appliance
- 4 Switch (ON/OFF)
- 5 Removable upper mill
- 6 Ground coffee holder
- 7 Ground coffee holder lid
- 8 Number of cups selector
- 9 Grind setting selector
- 10 Ground coffee dispenser

Advice about coffee

The aroma from coffee depends on the quality of the grind. Generally, the quicker the coffee-making technique, the finer the ground coffee should be. The grind used for an espresso is therefore finer than that for a filter coffee.

A very fine ground coffee intended for espresso will give you a bitter-tasting coffee when used for a filter coffee. Using a coarser ground for an espresso coffee will give you a weak-tasting coffee. Once you have chosen the appropriate coffee ground fineness for your coffee-maker you can just add more ground coffee to get a stronger taste without any additional bitterness.

Before first use

Clean the ground coffee holder **(6)**, its lid **(7)** and the bean hopper lid **(2)** with warm, soapy water. Clean the inside of the bean hopper **(1)** with a damp cloth. Never place the body of the appliance in water or under running water. Carefully dry the assembly of parts and fit them to the appliance again. You can wash the ground coffee holder, its lid and the bean hopper in the upper basket of the dishwasher.

Using the appliance

1. Fit the ground coffee holder **(6)** and its lid **(7)** in their correct positions. Check that the assembly is correctly positioned in the body **(3)**.
2. Remove the lid **(2)** and put coffee beans into the bean hopper **(1)**. Do not fill above the "max." level. Replace the bean hopper lid and make certain that it is correctly positioned.
3. Set the quantity of ground coffee you want by positioning the number of cups selector **(8)** according to the desired quantity.
4. Set the ground coffee fineness by adjusting the grind setting selector **(9)** to the desired level (see § Practical Hints)
5. Plug in.
6. Press the ON/OFF switch **(4)** to start the appliance.
7. Once the selected quantity has been milled, the appliance will stop automatically.
8. If you want to stop the appliance before then, press the ON/OFF switch **(4)**.
9. Remove the ground coffee holder, tap the receptacle gently, remove the lid and pour the ground coffee obtained directly into the filter of the coffee maker or use a measuring spoon to fill the Espresso coffee maker.

10. To obtain additional ground coffee, you can repeat an operating cycle by again pressing the ON/OFF switch **(4)**. Always ensure that the ground coffee does not go above the "max." level of the ground coffee holder **(6)**.

Selected settings will be retained from one use to the next.

Caution!

For your appliance to run correctly, make certain that:

- The bean hopper lid **(2)** is correctly positioned
- The ground coffee holder **(6)** and its lid **(7)** are correctly placed in the body of the appliance.

Practical hints

- Keep your coffee beans in the refrigerator in a sealed container.
- To keep your coffee's entire aroma, we advise you to grind your coffee just a few moments before making it.

Grind setting advice

- Use the grind setting selector **(9)** to adjust the level of fineness of your ground coffee according to the type of coffee maker you use and to your taste.
- On first use, you are advised to select an intermediate position according to your type of coffee maker and then later adjust the degree of fineness to your taste. Once you have used the appliance a few times, you will find the ideal grind to suit you.
- Do not change the grind setting when the mill is running.

Advice to select the number of cups:

- Use the number of cups selector **(8)** to program the quantity of ground coffee you want.
- The more cups you select, the longer the appliance will run.

Maintenance

- Always unplug your appliance before cleaning.
- Never place the body of the appliance, power supply cord or plug in water or under running water
- Do not use detergents or abrasive pads to clean the appliance.
- Clean the lids and the ground coffee holder in warm, soapy water or place them in the upper basket of your dishwasher.
- Over time colour from the coffee beans may stain the plastic parts of your appliance, this is normal. They may be cleaned by soaking them in mild bleach (non abrasive) straight after use.
- To remove the removable upper mill **(5)**, set the grind selector **(9)** to the minimum position then take hold of the side flaps of the upper mill with your fingers and turn clockwise, then raise it vertically to remove **(Fig. A)**
- Carefully clean the inside of the bean hopper **(1)** using a damp cloth.
- To replace the upper mill, set the grind selector **(9)** to the maximum position, position the removable upper mill and turn it round once in the anticlockwise direction **(Fig. A)**
- Carefully clean the ground coffee dispenser and the body of the appliance using a damp cloth

Troubleshooting

The appliance does not operate or stops during operation.	Check the electrical connection
	The bean hopper is not positioned correctly.
	The ground coffee holder or its lid are not positioned correctly or not fitted.
The grind selector no longer works.	Check that the upper mill is correctly positioned. (See paragraph on maintenance in the user's manual)

Disposal Advice

To care for the environment, please dispose of your appliance at your local waste disposal centre.

HELPLINE:

If you have any product problems or queries, please contact our Customer Relations Team first for expert help and advice:

0845 602 1454 - UK
(01) 4751947 - Ireland

or consult our website -
www.krups.co.uk